



**ternois  
fermetures**

# LES FENÊTRES ALU

Faites le choix du haut de gamme !



**Le N°1  
au Nord de Paris !**

**POSEURS  
INTÉGRÉS**

Chantier Ternois Fermetures réalisé à Amiens (80)

Plébiscité par les architectes et les professionnels de la construction, l'aluminium est un matériau durable, résistant aux agressions extérieures, peu contraignant en entretien et recyclable.

Les menuiseries aluminium Ternois Fermetures, conçues et mises au point avec toute l'expérience de la marque, allient solidité, fiabilité et esthétique.

Produites sur-mesure en France, dans nos usines de fabrication, elles font l'objet d'un contrôle permanent, ce qui vous garantit une très grande longévité.

Laissez-vous séduire par le choix Ternois, qui répond à tous les goûts et tous les budgets !

• FENÊTRES • PORTES • VOLETS • COULISSANTS • PORTES DE GARAGE • PORTAILS • VÉRANDAS





UNE FABRICATION  
**100%**  
FRANÇAISE



**391**  
COLLABORATEURS



PLUS DE  
**45 ans**  
D'EXPÉRIENCE



**22 000 m<sup>2</sup>**  
DE SURFACE  
DE PRODUCTION



UN CHIFFRE D'AFFAIRES DE  
**45 M€**  
EN 2023



**48 000**  
MENUISERIES  
FABRIQUÉES PAR AN



**Ternois  
Fermetures**

# FABRICANT - INSTALLATEUR



## PRÉSENT PRÈS DE CHEZ VOUS

Nos **35 agences Ternois Fermetures** nous permettent d'être **au plus proche** de nos Clients et de répondre rapidement à vos demandes. **Nos équipes se tiennent à disposition** pour vous accueillir, découvrir vos besoins, répondre à vos questions et vous aider dans la préparation de votre projet.

Nos Technico-Commerciaux se déplacent **gratuitement à votre domicile**.



## PRODUITS SUR MESURE

Choisir Ternois Fermetures, c'est choisir de travailler avec le **1er fabricant français** de menuiseries PVC et Aluminium dans les Hauts-de-France. C'est aussi faire le choix de produits performants, esthétiques et durables.

Nos produits sont **sur-mesure et personnalisables**, en fonction de vos goûts ou exigences techniques.

## FABRICATION FRANÇAISE

Nos produits sont fabriqués en France, dans nos usines. Ternois Fermetures, c'est **2 sites de fabrication dans les Hauts-de-France** :

- Un site de 12 000m<sup>2</sup> dédiés à la fabrication PVC à Le Parcq (62)
- Un site de 10 000m<sup>2</sup> à Wavrin (59) dédiés à la fabrication Aluminium.



## POSEURS INTÉGRÉS

Nos équipes et nos véhicules acheminent les menuiseries. La pose est assurée par **nos équipes de poseurs intégrés**. Le respect des règles de pose de la profession et l'engagement d'un travail soigné font partie de notre charte de qualité. L'ensemble de nos équipes de pose suit un processus de formation débouchant sur un titre de **«Poseur Ambassadeur»** alliant les capacités techniques de la pose, le respect des normes de sécurité et la propreté du chantier.

## VOUS SERVIR DURABLEMENT

Un **appui administratif** vous est proposé tout au long de votre projet grâce à nos 35 Assistantes Commerciales qui sont formées pour vous accompagner **avant, pendant et après votre projet**. Nos techniciens SAV sont formés pour intervenir chez vous à votre demande, en cas de besoin, sans limite dans le temps, afin de garantir un suivi durable de votre projet.



## PRÉSERVER LA PLANÈTE

Nos poseurs récupèrent vos anciennes menuiseries afin de les **recycler dans nos centres de tri intégrés**, situés sur nos sites de fabrication. Les matériaux sont triés chez nous, par matière, et sont ensuite récupérés par des partenaires professionnels pour être recyclés. Ternois Fermetures prend à sa charge l'ensemble du coût lié au processus de recyclage. Le recyclage fait partie de la **charte d'engagement** Ternois pour l'environnement.



## Choisissez votre couleur

La couleur est indispensable pour valoriser votre habitation et lui donner du caractère. C'est aussi un élément de décoration qui habille et personnalise votre logement.

Ternois Fermetures vous propose une palette infinie de couleurs !

## Le laquage est réalisé dans notre usine

Ternois Fermetures dispose de sa propre chaîne de laquage dans son usine de Wavrin.

Cet outil nous permet :

- De répondre à toutes les demandes de coloris souhaités, en finition sablée, satinée ou brillante, anodisée
- De réduire et de contrôler nos délais
- De maîtriser la qualité

Nous utilisons une poudre de classe 2, qui assure un laquage haute durabilité.



## NOTRE CONSEIL : OPTEZ POUR LE SABLÉ !

La finition sablée confère aux menuiseries un aspect granuleux et haut de gamme. De plus, la finition sablée offre une meilleure résistance à l'abrasion ou aux rayures par rapport à une surface lisse classique.





Chantier Ternois Fermetures réalisé à Hardelot (62)



Chantier Ternois Fermetures réalisé à Amiens (80)

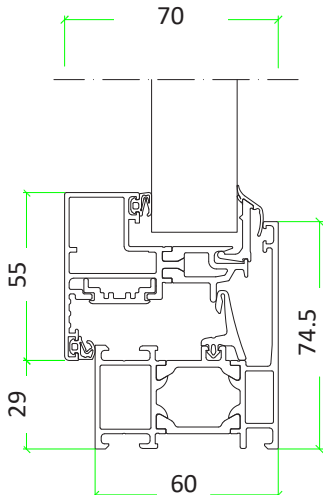


## Moderne ..... P 8-9

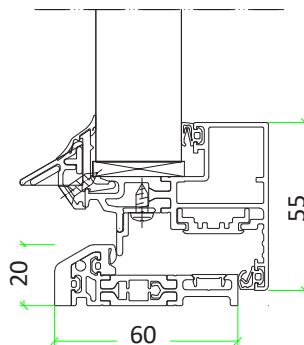
• *La fenêtre moderne à ouvrant invisible : 20% de clair de vitrage en plus*

Dimensions maxi Fenêtre 1 vantail : 1300 x 2150\*  
Dimensions maxi Fenêtre 2 vantaux : 1800 x 2150\*

Porte-fenêtre 1 vantail : 1100 x 2150\*  
Porte-fenêtre 2 vantaux : 1800 x 2150\*



Fenêtre et porte-fenêtre dormant 4 côtés



Porte-fenêtre sur seuil



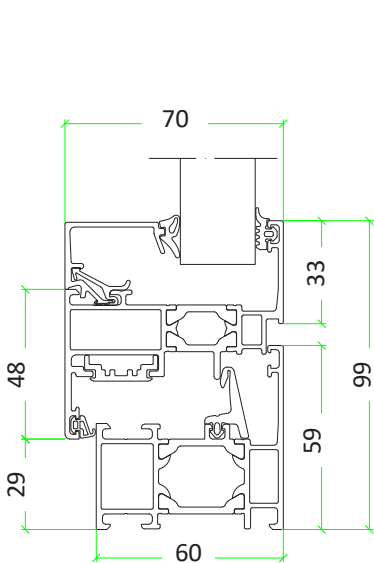
## Contemporaine ..... P 10-11

• *La fenêtre contemporaine à ouvrant visible*

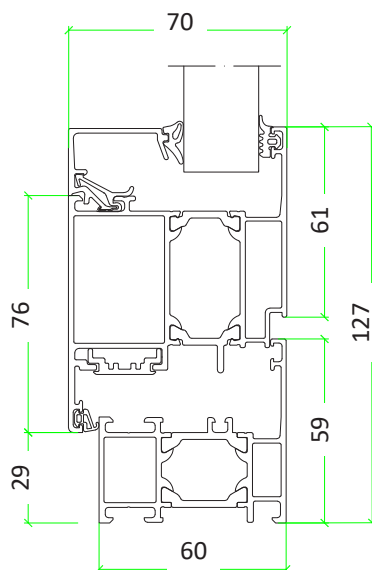
Pour les ouvertures inférieures à 1,40 m, privilégiez cette fenêtre en ouverture un vantail ou la gamme moderne pour une ouverture deux vantaux.

Dimensions maxi Fenêtre 1 vantail : 1300 x 2150\*  
Dimensions maxi Fenêtre 2 vantaux : 1800 x 2150\*

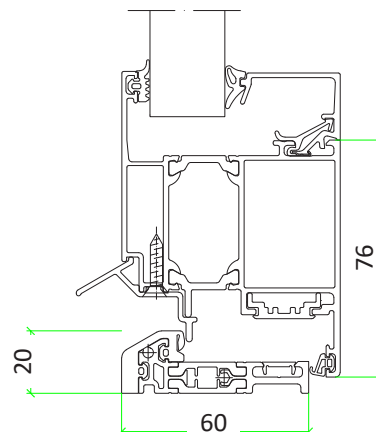
Porte-fenêtre 1 vantail : 1100 x 2150\*  
Porte-fenêtre 2 vantaux : 1800 x 2150\*



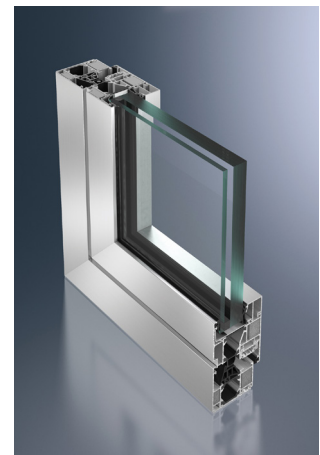
Fenêtre



Porte-fenêtre dormant 4 côtés



Porte-fenêtre sur seuil

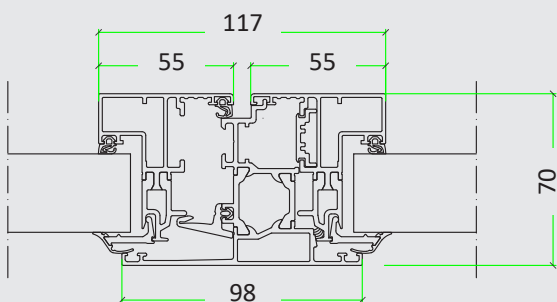


\*Les dimensions maxi sont données sous condition de respecter un poids de vitrage <= 25kg/m² ou 10 mm de verre cumulé.

MODERNE



Battement central fenêtre et porte-fenêtre







**ternois  
fermetures**

# MODERNE

La fenêtre droite à ouvrant invisible, 20% de vitrage en plus

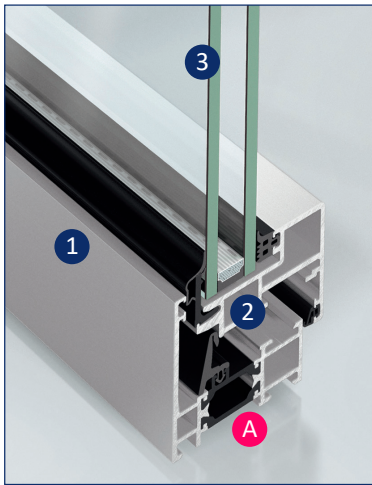
Cette fenêtre aluminium allie le bénéfice d'un ouvrant caché favorisant un clair de jour maximal avec la modernité de ses formes droites.

A la pointe de la performance thermique, elle vous garantit un confort optimal et une maîtrise des économies d'énergie.

Elle vous offrira également des performances incomparables en termes d'esthétique et de sécurité et vous fera gagner en qualité de vie !



**- 20%  
de masse  
visible**



**A** Rupture de pont thermique



Poignée à fichier

## Côté technique

- 1** Profils à rupture de pont thermique  
Coupes d'onglet  
Coupes assemblées par équerres aluminium serties et collées
- 2** 1 joint central haute performance à chambre d'isolation renforcée
- 3** Double vitrage 4-20-4 faiblement émissif avec gaz argon ( $U_g=1,1$ ) en standard (Toutes autres compositions possibles : voir rubriques Vitrages p22)  
Intercalaire Warm Edge blanc, noir
- 4** Ferrures invisibles
- 5** Poignée droite (cf p 15)
- 6** Verrouillage semi-fixe



## Options

- Oscillo-battant
- Poignée à fichier **7**
- Bicoloration, anodisé
- Accessoires laqués (toutes les teintes RAL)



## Les ferrures cachées !

Pour que vos menuiseries s'harmonisent parfaitement à votre intérieur, nos fenêtres aluminium sont équipées systématiquement de ferrures cachées !

Notre quincaillerie vous assure une sécurité optimale.

Les pièces devenues invisibles vous garantissent un haut niveau de résistance et vous permettent une ouverture à 180° unique sur le marché !

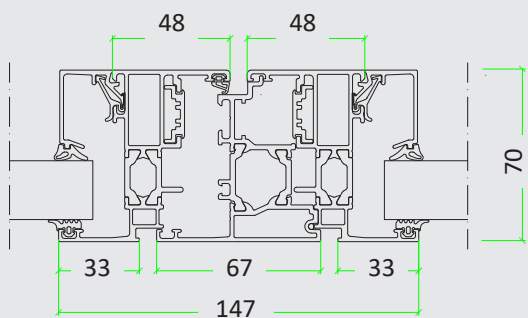


**Ouverture à  
180°**

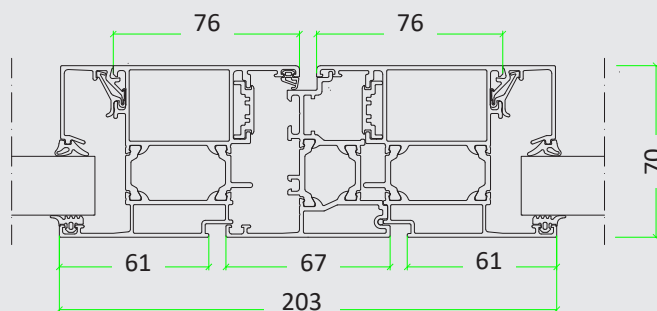
# CONTEMPORAINE



Battement central fenêtre



Battement central porte-fenêtre





**ternois  
fermetures**

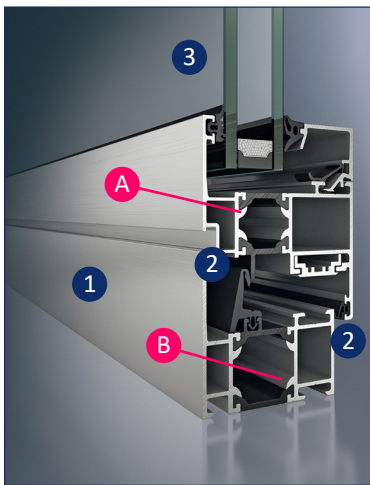
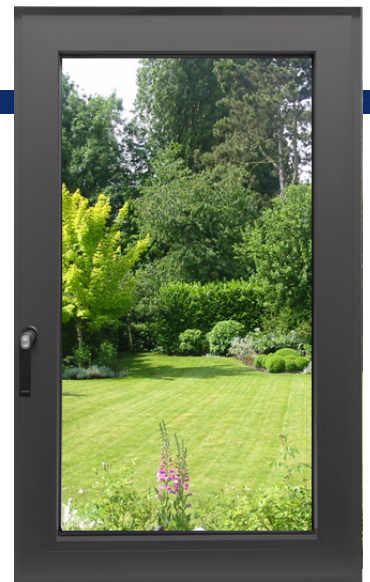
# CONTEMPORAINE

La fenêtre droite à ouvrant visible, un design épuré

Par ses lignes droites, notre fenêtre à ouvrant visible apportera modernité et sobriété à votre habitat.

La robustesse de son ouvrant assure des performances thermiques et acoustiques élevées. Vous profitez ainsi d'un confort optimum pour vous et votre famille en diminuant votre consommation d'énergie.

La fenêtre Contemporaine valorisera le style intérieur et extérieur de votre habitation, quelle que soit son architecture.



## Côté technique

- 1 Profilés à rupture de pont thermique  
Coupes d'onglet  
Coupes assemblées par équerres aluminium serties et collées
- 2 2 joints d'isolation sur la fenêtre Contemporaine assurant l'étanchéité entre l'ouvrant et le dormant
- 3 Double vitrage 4-16-4 faiblement émissif avec gaz argon ( $U_g=1,1$ ) en standard (Toutes autres compositions possibles : voir rubriques Vitrages p22)  
Intercalaire Warm Edge blanc, noir
- 4 Ferrures invisibles
- 5 Poignée droite (cf p 15)
- 6 Verrouillage semi-fixe



- A Rupture de pont thermique de l'ouvrant
- B Rupture de pont thermique du dormant



Poignée à fiche

## Options

- Oscillo-battant
- Poignée à fiche 7
- Bicoloration, anodisé
- Accessoires laqués (toutes les teintes RAL)
- Poignée centrée \*(obligatoirement avec poignée galbée)



Vous souhaitez une parfaite symétrie sur votre fenêtre ? Ternois Fermetures vous propose en option sa poignée centrée !

\*Exclusivement sur cette fenêtre.



Poignée galbée uniquement.



Optez pour la qualité de nos portes-fenêtres ! Fabriquées sur mesure dans notre usine, nos portes-fenêtres sont équipées des quincailleries les plus sûres vous assurant fiabilité, qualité, isolation et sécurité. Avec ou sans soubassement, blanche ou colorée, à vous de définir le style qui vous ressemble !



Il existe plusieurs types de portes-fenêtres :

- **Avec bâti périphérique**

Autrement appelée porte de balcon. L'ouverture est celle d'une fenêtre, le dormant étant sur les 4 côtés (cela exige un lever de pied pour la franchir). Idéalement pour les balcons ou pour un usage secondaire, avec ou sans serrure. C'est la solution la plus étanche. Ne convient pas au passage PMR.



- **Avec seuil**

Un seuil plat PMR en aluminium assure l'étanchéité, le passage vers l'extérieur se fait facilement. Elle est équipée d'une poignée de même type que nos fenêtres.



- **Avec seuil et serrure**

Votre porte-fenêtre est munie d'un barillet ou d'un cylindre fermeture 3 ou 5 points, une béquille de porte remplace la poignée. Cette porte peut servir de porte de service ou de porte économique.



Les poignées :

- **Avec serrure :**

- **Sans serrure :**



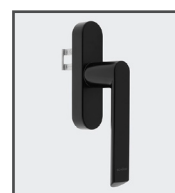
Béquille standard



Béquille extra plate  
(avec volet roulant)

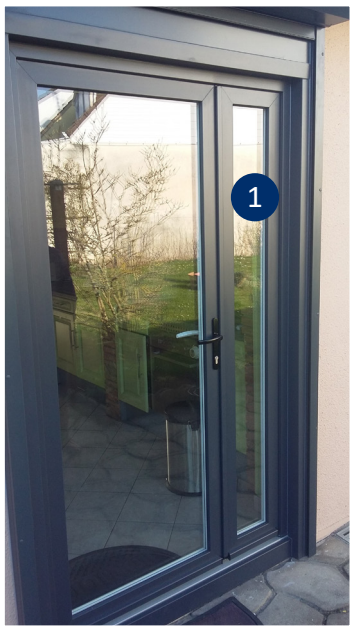


Standard



A ficher





Nous vous proposons différentes solutions de personnalisation pour concevoir la porte-fenêtre qui vous ressemble...

- 1 Avec imposte et/ou fixe latéral.**  
Cela vous permet de réaliser des ensembles composés.
- 2 Avec soubassement.**  
Vous pouvez équiper votre porte-fenêtre d'un soubassement lisse ou mouluré.
- 3 Les options de personnalisation.**  
Vous pouvez équiper votre porte-fenêtre de petits bois, d'un vitrage décoratif ou d'un vitrage sécurité.

Nous vous proposons également des portes de service, avec de nombreuses configurations possibles, à concevoir avec votre Technico-Commercial.  
Quelques exemples :



Calais



Lens



Etretat



Béthune



Compiègne





# LES FENÊTRES BASCULANTES

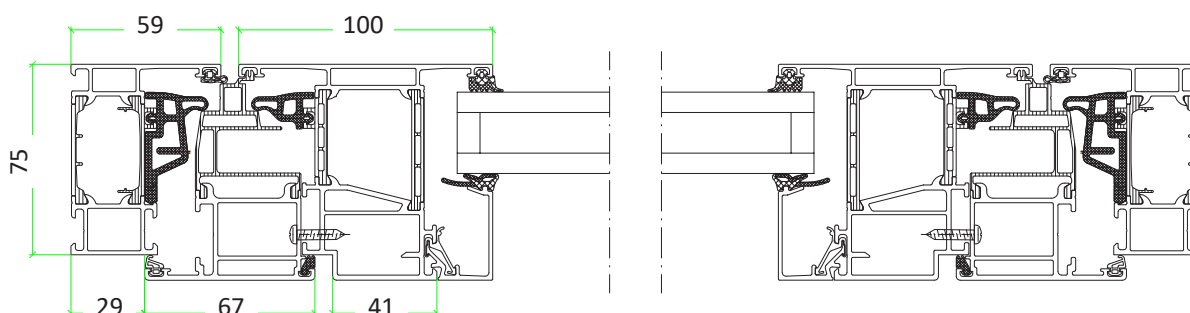
Une ouverture qui offre de nombreux avantages

Les fenêtres basculantes s'ouvrent très facilement en pivotant à 180° sur un axe horizontal positionné en son milieu. La partie basse basculant vers l'extérieur. Elles offrent de nombreux avantages :

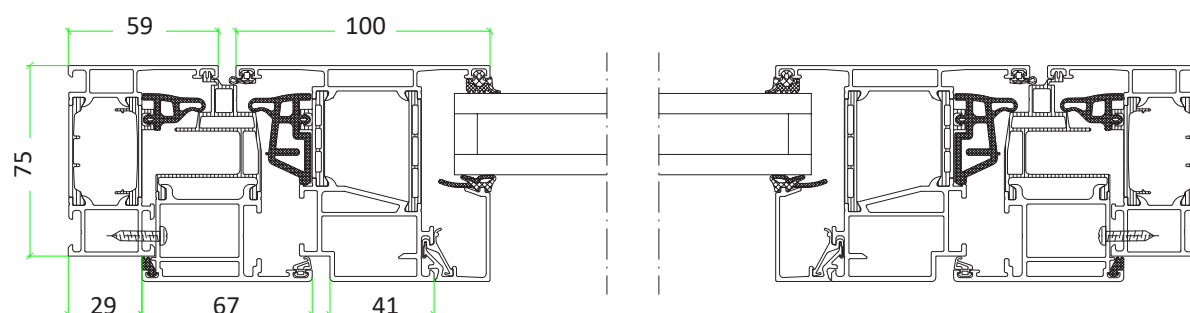
- Elles ne laissent pas entrer la pluie dans votre intérieur
- Elles permettent un renouvellement de l'air rapide car ce système à double ouverture favorise les flux : l'air chaud s'évacue par le haut, l'air frais entre par le bas
- Elles permettent de moduler facilement l'ampleur de l'ouverture
- Elles favorisent une luminosité maximale en toute saison grâce aux profilés bien étudiés
- Elles se nettoient facilement puisqu'elles pivotent totalement sur leur axe
- Elles sont très appréciées dans les combles aménagés et les pièces exigües



Ouvrant partie haute



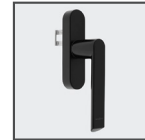
Ouvrant partie basse





## Les poignées

• Les poignées droites des gammes «Contemporaine» et «Moderne» sont disponibles dans toutes les couleurs du nuancier RAL, en finition satinée ou sablée (standard ou à ficher).



Standard



A ficher

• Les poignées galbées, uniquement pour la gamme «Contemporaine» avec poignée centrée, sont disponibles en noir 9005, blanc 9016, gris anthracite 7016 ou argent 9006 .



Galbée

## Les grilles de ventilation

Nous vous proposons deux types de grilles de ventilation :

• La grille fixée sur le dormant :



Vue intérieure



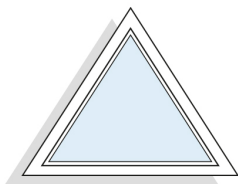
Vue extérieure

• La grille invisible :

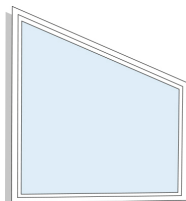


## Les formes et ouvertures

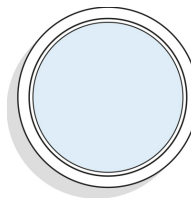
• Les formes :



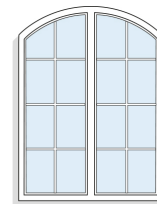
Triangle  
(en soufflet)



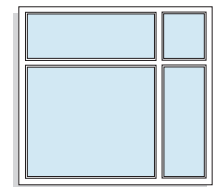
Trapèze



Ceil de bœuf

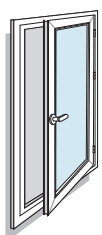


Arc surbaissé

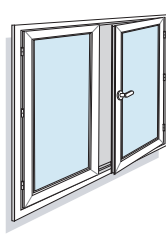


Ensemble composé

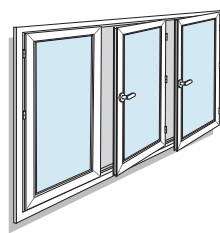
• Les ouvertures :



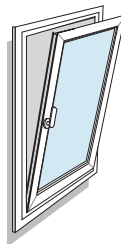
Ouvrant à la française  
1 vantail



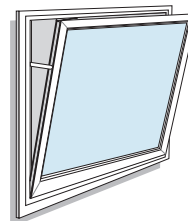
2 vantaux



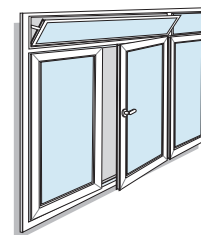
2 ouvrants à la française  
+ 1 fixe



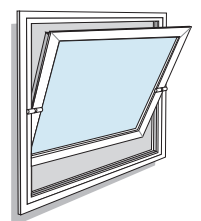
Oscillo-battant



À soufflet



Ensemble composé



Basculante  
(Hors bicoloration)







Choisissez le style : Galbé ou droit ..... P 18

Les ouvertures :

## LA BAIE CLASSIQUE ..... P 19-20

- La baie coulissante qui laisse place à la lumière

Cette baie vitrée est idéale pour agrandir vos espaces de vie tout en privilégiant votre confort.

**LES POSSIBILITÉS D'OUVERTURES**

2 Rails / 2 à 4 vantaux  
 Dim. max.\* L3650 x H 2400 mm  
 Hors tout

Dim. max.\* L5400 x H 2400 mm  
 Hors tout

3 Rails / 3 à 6 vantaux (non réalisable avec le seuil PMR)  
 Dim. max.\* L5060 x H 2400 mm  
 Hors tout

Dim. max.\* L6300 x H 2400 mm  
 Hors tout

\* Dim. max. sans couvre joint

## LA BAIE CONTEMPORAINE ..... P 19-20

- La baie coulissante avec partie fixe

Ce coulissant est parfait pour moduler vos ouvertures et parties fixes comme vous le souhaitez.

**LES POSSIBILITÉS D'OUVERTURES**

> Type 1 vantail :  
 Dim. max/vtl\* L1800 mm x H 2400 mm

> Type 2 vantaux :  
 Dim. max/vtl\* L1700 mm x H 2400 mm

> Type 2 vantaux :  
 Dim. max/vtl\* L 1700 mm x H 2400 mm

\* Dim. max. Hors Tout ouvrant coulissant

## LA BAIE À GALANDAGE ..... P 19-20

- La baie vitrée qui coulisse dans le mur pour une ouverture à 100%

Avec ce coulissant, votre maison s'ouvre totalement vers l'extérieur.

**LES POSSIBILITÉS D'OUVERTURES**

1 Rail / 1 vantail  
 Dim. max. L1800 x H 2400 mm \*  
 vers la gauche ou la droite  
 Ep. d'isolation nécessaire mini : 120 mm

1 Rail / 2 vantaux  
 Dim. max. L3000 x H 2400 mm \*  
 vers la gauche ou la droite  
 Ep. d'isolation nécessaire mini : 120 mm

2 Rails / 2 vantaux  
 Dim. max. L3000 x H 2400 mm \*  
 vers la gauche ou la droite  
 Ep. d'isolation nécessaire mini : 200 mm

2 Rails / 4 vantaux  
 Dim. max. L4000 x H 2400 mm.  
 Vers la gauche ou la droite.  
 Ep. d'isolation nécessaire : 200 mm

\* Dim. tableau

## LA BAIE EXTRÊME ..... P 21

- La baie vitrée idéale pour les grandes dimensions

Privilégiez cette baie coulissante pour les ouvertures démesurées.

**LES POSSIBILITÉS D'OUVERTURES**

1 Rail / 1 et 2 vantaux  
 Dim. max. sans couvre joint

2 Rails / 2 et 4 vantaux  
 Dim. max.\*  
 2 vantaux : L6000 x H 2800 mm  
 4 vantaux : L8000 x H 2800 mm  
 Hors tout  
 Possibilité de fixes répétant

3 Rails / 3 et 6 vantaux  
 Possibilité de fixes répétant

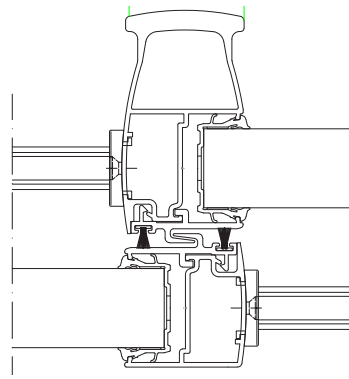
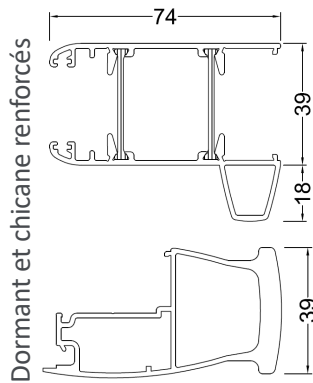
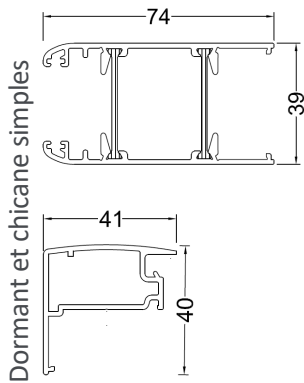
Coulissant prévu pour réaliser de très grandes dimensions. Nous consulter.



Ternois Fermetures vous propose 2 styles de profils de baies coulissantes aluminium pour s'harmoniser avec votre intérieur et avec vos goûts :

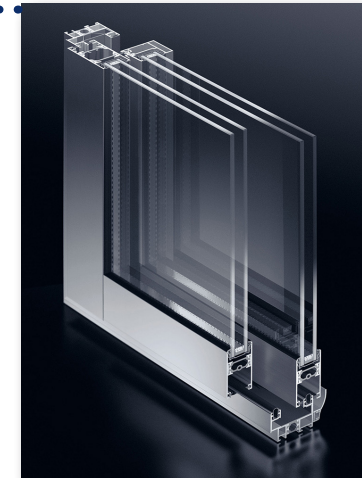
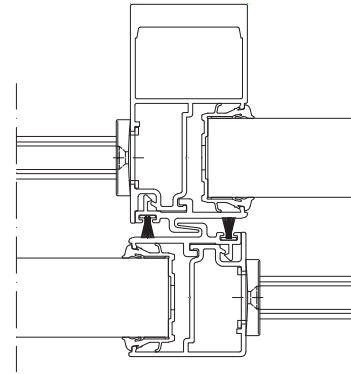
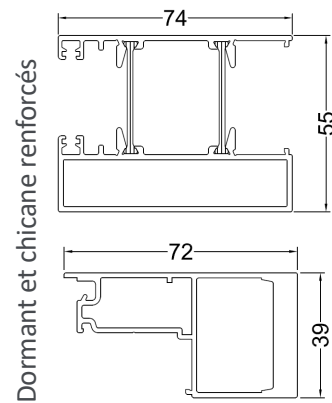
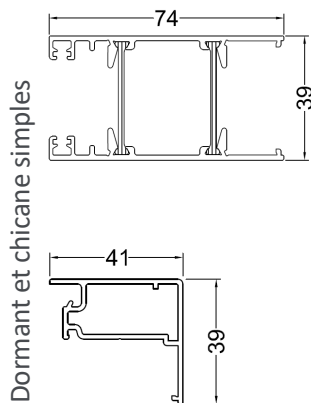
## ECLIPSE .....

*Des formes légèrement arrondies et une chicane galbée.*



## MODERNE .....

*Des formes droites et une chicane carrée.*





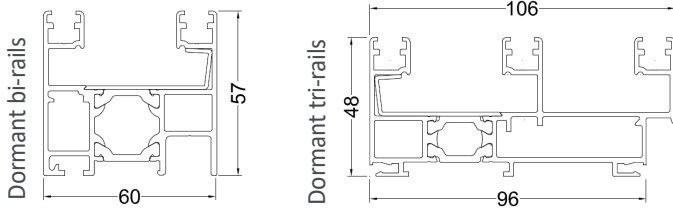
# CHOISISSEZ LE TYPE D'OUVERTURE

Pour répondre à toutes les demandes techniques, esthétiques et fonctionnelles, nous vous proposons différents types de baies coulissantes :

## CLASSIQUE .....

**Ces baies vitrées sont idéales pour agrandir vos espaces de vie tout en privilégiant votre confort. Tous les vantaux sont mobiles.**

La baie coulissante classique est disponible de 2 à 6 vantaux. Idéale pour agrandir vos espaces de vie, elle privilégie le confort intérieur et vous permet de réaliser des économies d'énergie.

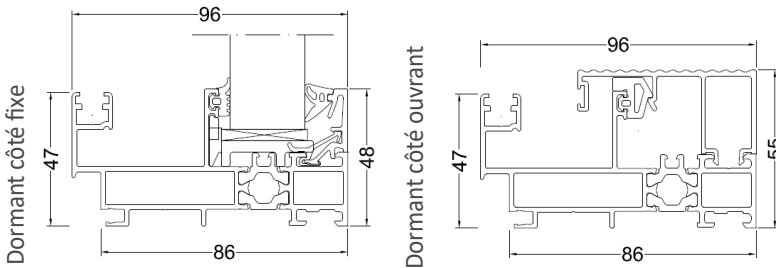


Chantier Ternois Fermetures réalisé à Hardelot (62)

## CONTEMPORAINE .....

**Ce coulisant avec partie fixe est parfait pour moduler vos ouvertures et parties fixes comme vous le souhaitez. Isolation thermique renforcée grâce à la partie fixe.**

Cette baie coulissante est disponible uniquement en système mono-rail. La partie coulissante se trouve à l'extérieur du châssis.

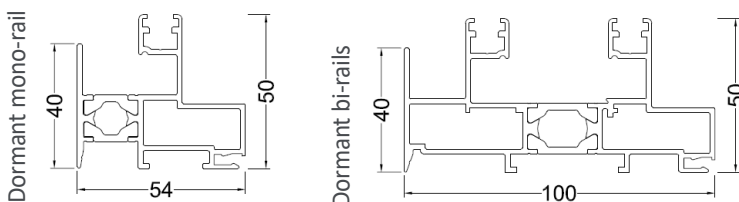


Chantier Ternois Fermetures réalisé à Croix (59)

## GALANDAGE .....

**Avec cette baie vitrée qui coulisse dans le mur, votre maison s'ouvre totalement vers l'extérieur...**

Avec le système de coulisant à galandage, les vantaux coulissent et s'effacent à l'intérieur du ou des murs de chaque côté de la baie afin d'obtenir un maximum d'ouverture. Ainsi dissimulés, ils libèrent un maximum de passage pour plus de discrétion et d'intégration.





- Profilés fins à rupture de pont thermique (ouvrant et dormant).  
Dormants à coupes d'onglet assemblés par équerres aluminium serties et collées / Ouvrants à coupes droites vissés.
- Profilés de chicane simple ou renforcée, au design galbé ou droit.
- 2 joints d'isolation assurant l'étanchéité entre l'ouvrant et le dormant
- Double vitrage thermique renforcé  
4-16-4 faiblement émissif avec gaz argon ( $U_g=1,1$ ) en standard  
(Toutes autres compositions possibles jusqu'à 28 mm : voir rubrique Vitrages p22)  
Base intercalaire Warm Edge blanc ou noir suivant la couleur de votre baie coulissante.

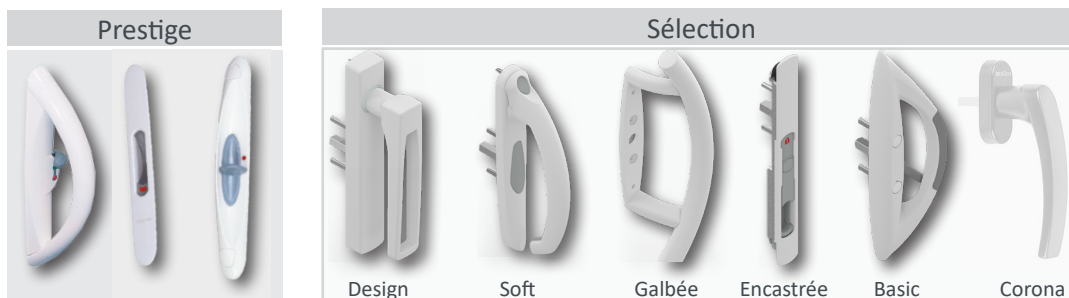
#### Quincaillerie :

- Jusqu'à 4 points de fermeture selon dimensions
- Rail inox et roulettes inox réglables

## Les poignées

Ternois Fermetures vous propose une large gamme de poignées de baies coulissantes pour répondre à tous les styles et tous les budgets.

Ces poignées sont disponibles en blanc 9016, noir 9005, gris 7016 et imitation inox 9006. Possibilité d'avoir tous les coloris pour les poignées de la gamme Prestige.





**Ternois  
Fermetures**

# POUR LES GRANDES OUVERTURES

## Extrême : Le coulissant démesuré

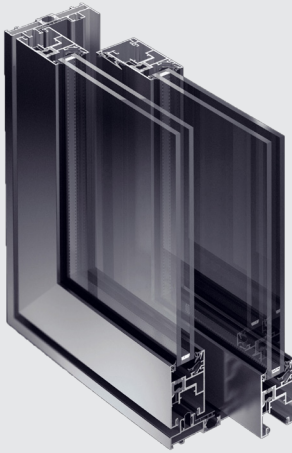
Le coulissant Extrême est la solution architecturale idéale pour l'habitat et le non résidentiel nécessitant des menuiseries de grandes dimensions, en rez-de chaussée, en ouverture de terrasses, de patios, lofts, ateliers d'artiste...

Il est d'une extrême robustesse et se manœuvre sur galets standards ou par système à levage.

Le système à levage permet une manœuvre extrêmement simple et légère de grands et lourds ensembles verriers. En actionnant la poignée, le vantail à manœuvrer est légèrement relevé et peut ensuite être poussé sur le côté facilement.

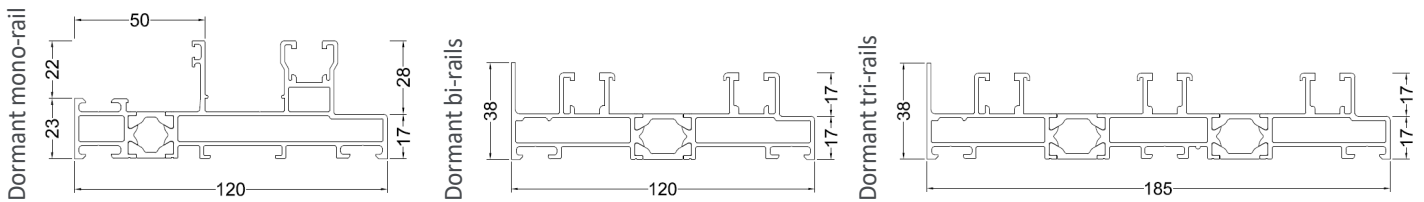


## Côté technique



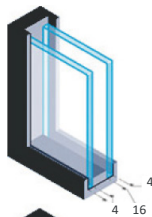
- Profilés à rupture de pont thermique
- Dormant épaisseur de 120 à 185 mm  
2 ouvrants de 50 mm d'épaisseur pour des charges de 150 à 300 kg
- Poignée à relevage disponible en 9010, 9005 ou inox
- Rail inox et roulettes inox réglables
- Double barrière de joints brosse ou joints EPDM pour les ouvrants à levage :  
Étanchéité optimale à l'air et à l'eau, excellente isolation thermique et phonique
- Fermetures jusqu'à 5 points de verrouillage
- Double vitrage thermique renforcé 4-16-4 faiblement émissif avec gaz argon (Ug=1,1) en standard.  
(Toutes autres compositions possibles jusqu'à 32 mm : voir rubriques Vitrages p.22)  
Base intercalaire Warm Edge blanc ou noir suivant la couleur de vos menuiseries

Cette baie coulissante n'est pas disponible en bicoloration en tri-rails.





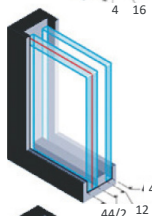
## • Les vitrages techniques



### LE VITRAGE THERMIQUE (en standard) (4/16/4)

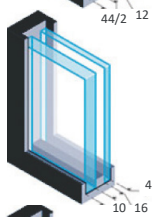
Pour un plus grand confort et profiter d'économies d'énergie en limitant la déperdition de chaleur, nos fenêtres et nos coulisants sont équipés en standard d'un double vitrage thermique nouvelle génération de type 4-16-4 intercalaire Warm Edge faiblement émissif à gaz argon ( $U_g=1.1$ ), aux performances thermiques remarquables. Nous proposons de nombreux vitrages respectant, selon vos besoins, les différents niveaux de performances acoustiques, thermiques et sécurité.

**Le saviez-vous ? La performance thermique optimale est atteinte pour un intercalaire de 16 mm !**



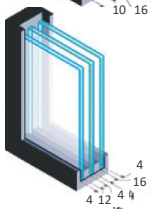
### LE VITRAGE SÉCURITÉ (44²/16/4)

Le vitrage sécurité est composé de 2 vitrages collés entre eux par un ou plusieurs films PVB (PolyVinylButyral). Il constitue ainsi un efficace retardateur d'effraction.



### LE VITRAGE ACOUSTIQUE (10/16/4)

Le confort acoustique de l'habitat contribue largement à la création d'un environnement intérieur apaisant. La performance acoustique d'un vitrage se mesure avec un coefficient d'affaiblissement sonore en décibels. Elle est directement liée à l'épaisseur des vitrages. Un vitrage 10-16-4 permet d'obtenir une performance de 34 à 36 dB.



### LE TRIPLE VITRAGE (4/12/4/16/4)

Le triple vitrage est la solution idéale pour l'isolation thermique des maisons basse consommation ou passives. Il est composé de 3 vitres espacées par 2 lames remplies d'air ou d'argon. Cet assemblage lui confère une excellente performance thermique. A privilégier sur les façades Nord.

D'autres compositions de vitrages sont possibles en fonction de vos besoins. N'hésitez pas à nous consulter.

## • L'intercalaire

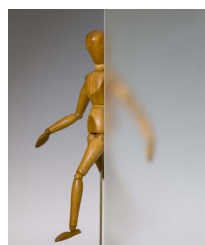


**Tout est dans le détail chez Ternois !**

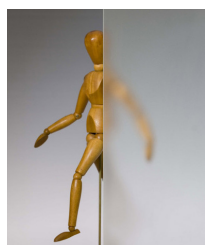
Selon la teinte de votre menuiserie PVC, vous pouvez opter pour l'intercalaire Warm Edge noir ou blanc (de base pour les menuiseries de couleur) ou blanc (pour les menuiseries blanches).

## • Les vitrages décoratifs

Nous vous proposons différents vitrages décoratifs :



SABLÉ



DÉPOLI ACIDE



DELTA CLAIR



DELTA MAT



GRANITÉ (G200)



BAMBOU CLAIR



STOPSOL CLAIR



STOPSOL ARGENT



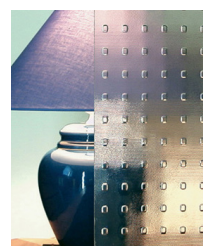
STOPSOL BRONZE



CHINCHILLA



POLAR

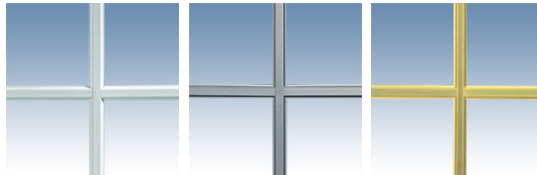


MASTER CARRE



## • Les petits bois intégrés

Pour personnaliser vos fenêtres Aluminium, nos vitrages peuvent être équipés de petits bois incorporés : blanc, laiton, plomb, unicolor, bicolore (une face extérieure couleur, une face intérieure blanc), de 10, 18, 26 ou 45 mm).



Blanc 10 mm    Plomb 10 mm    Laiton 10 mm



Blanc 18 mm    Blanc 26 mm    Blanc 45 mm

Pour vos baies coulissantes, vous pouvez opter pour des traverses pour un style plus contemporain.



## • Le volet roulant intégré

Le volet roulant intégré est un coffre de volet roulant assemblé à la menuiserie. Il est conçu pour le remplacement de vos fenêtres ou dans le cadre d'une construction neuve.

C'est donc une solution tout en un qui assure simplicité, économie et isolation renforcée. C'est aussi l'alliance de l'esthétisme et de la technique qui répond aux performances thermiques de la RT 2012.

Harmonisez la couleur de votre coffre à celle de votre menuiserie !

- Teinté masse
- Laquage (intérieur et extérieur) :



Blanc 9016



Intérieur PVC/Extérieur ALU  
180 couleurs RAL

Nous pouvons également vous proposer d'autres solutions de volets roulants. Demandez notre documentation auprès de votre technicien-conseil.

## • Les labels et certifications

Profils Schüco®



NF Profilés



La certification Cekal garantit pendant dix ans les performances thermiques, acoustiques et de sécurité d'un vitrage isolant, feuilleté ou trempé installé sur une menuiserie.



Avis techniques

Chaque gamme bénéficie d'un avis technique.



**ternois  
fermetures**

# LES COULISSANTS ALU

Faites le choix du haut de gamme !



Chantier Ternois Fermetures réalisé sur le Côte d'Opale (62)

## LA POSE

Chez Ternois Fermetures, vous bénéficiez d'une pose idéale pour vos ouvertures et fermetures ! La pose est la dernière étape qui garantit la longévité et le bon fonctionnement de votre porte. Nos techniciens poseurs intégrés sont des professionnels formés qui ont à cœur de poser votre porte d'entrée dans les règles de l'art.

Contactez-nous au  
**03 21 47 51 51**

- Un Groupe de :
- 35 agences
  - ▲ 8 centres de pose
  - 2 sites de production dans le Nord-Pas-de-Calais



**ternois fermetures**

Votre agence Ternois Fermetures

[www.ternoisfermetures.fr](http://www.ternoisfermetures.fr)